

SYSTÉMOVÁ ŘEŠENÍ

INDIVIDUÁLNÍ PŘÍSTUP

OBJEDNÁVKY ON-LINE

FLEXIBILNÍ CENOVÁ POLITIKA

Rolovací vrata

ROLOVACÍ VRATA



Použití

- k ochraně stavebních otvorů proti vloupání
- při nepříznivých povětrnostních podmínkách
- vhodná jako tepelná izolace

Vlastnosti

- kovové součásti jsou pozinkované nebo lakované
- odolnost vůči korozi a nepříznivým vlivům prostředí
- spolehlivá konstrukce vrat

VÝHODY ROLOVACÍCH VRAT

1

Zvýšená pevnost profilu díky vysoké hustotě pěny

2

Vysoký stupeň povětrnostní ochrany

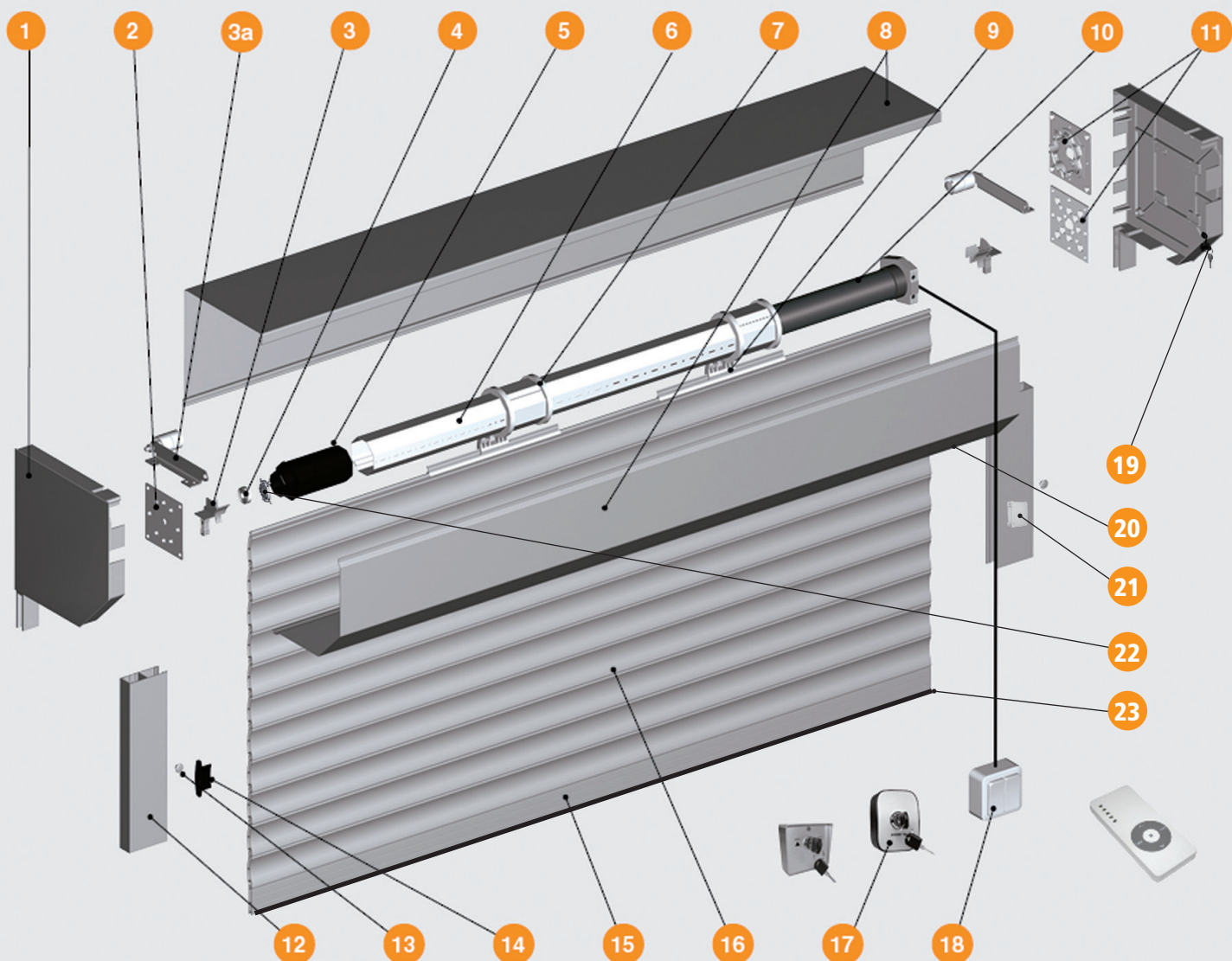
3

Vysoká spolehlivost konstrukce nejméně 10 000 cyklů otevírání — zavírání

4

Velký výběr designových řešení



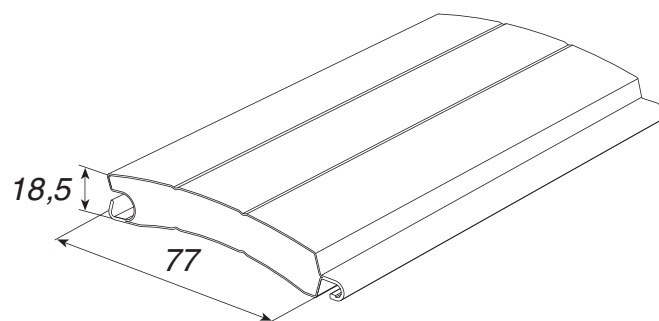
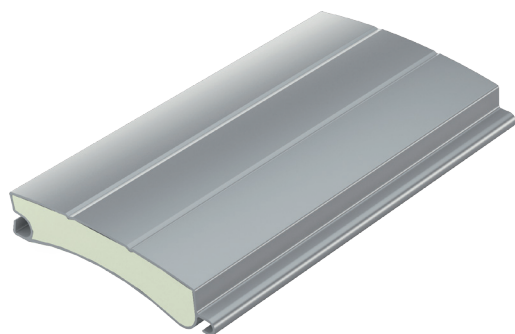


KONSTRUKCE

- | | |
|-----------------------------------------------------------------------------------------------------------------------------------------------------------------------------------------------------------------------------------------------------------------------------------------------------------------------------------------------------------------------------------------------------------------------------------------------------|--------------------------------------------------------------------------------------------------------------------------------------------------------------------------------------------------------------------------------------------------------------------------------------------------------------------------------------------------------------------------------------------------------------------------------------------------------------------------------------------------------------------------------------------------------------------------------------------------------------------------------------------------------|
| <ul style="list-style-type: none"> 1. Boční kryty RK250S, RK300, RSK300, RK375 2. Držák ložiska BS100, BS42 3. Vodící kolečko RU77 (RV77) 4. Ložisko BR28, BR42 5. Univerzální kapsle KP60, KPU60, KPU70, KPU70S, KPU102 6. Oktagonální hřídel RV60, RV70, RV102 7. Navíjecí kroužek RD60, RD70 8. Ochranný box RB250, RB300, RB375 9. Automatický zámek RB4 | <ul style="list-style-type: none"> 10. Elektrický pohon umístěný uvnitř hřídele 11. Montážní deska pro pohon BU100K 12. Vodící profil RG83MS, RG90E, RG90MS, RG100 13. Zátka PB14 14. Boční zámek SL77 15. Koncový profil RA77EM, RA77KN, RA70E 16. Profil (vratové křídlo) RH77M 17. Klíčový spínač SWM, SWK 18. Tlačítkový spínač SWB, SWH 19. LOCK-MINI – vnější rozpojovací zařízení pro stropní pohony 20. Bezpečnostní lišta 21. Řídící jednotka 22. Pádová brzda 23. Těsnící guma – čidla k řídící jednotce |
|-----------------------------------------------------------------------------------------------------------------------------------------------------------------------------------------------------------------------------------------------------------------------------------------------------------------------------------------------------------------------------------------------------------------------------------------------------|--------------------------------------------------------------------------------------------------------------------------------------------------------------------------------------------------------------------------------------------------------------------------------------------------------------------------------------------------------------------------------------------------------------------------------------------------------------------------------------------------------------------------------------------------------------------------------------------------------------------------------------------------------|



STANDARDNÍ
KONSTRUKČNÍ ŘEŠENÍ





Zlatý dub



9016



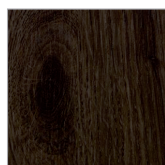
8017



7038



1014



Tmavý dub



6005



5005



3005



9006

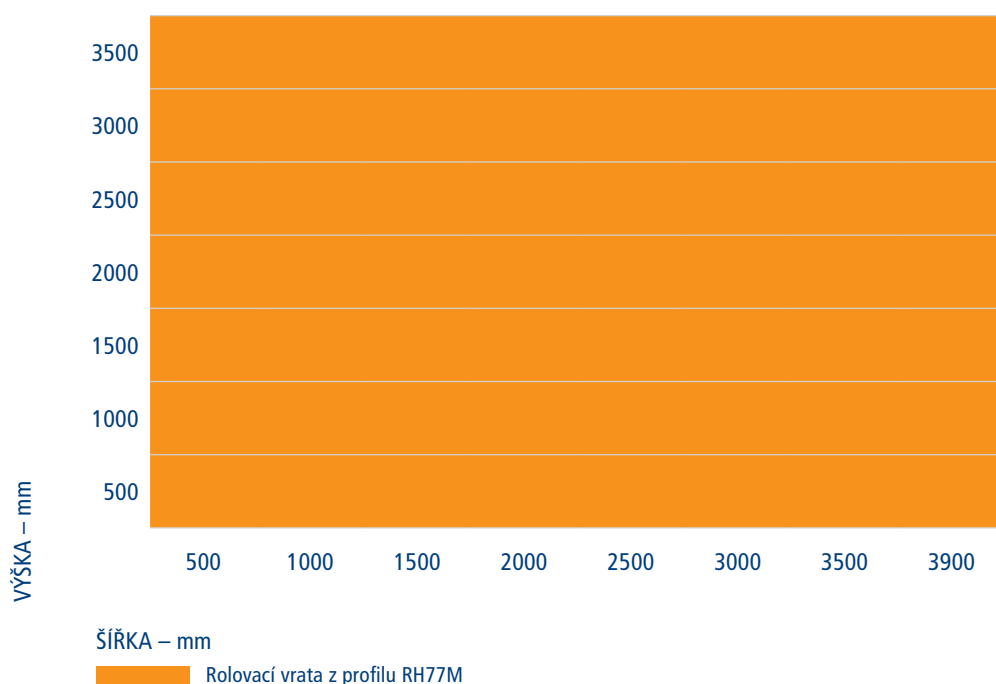


7016

Panely mohou být na přání lakovány jakoukoli barvou dle vzorníku RAL. Vytíštěný vzorník barev se může lišit od originálních barev, použijte proto originální RAL vzorník.

ROZMĚRY VRAT

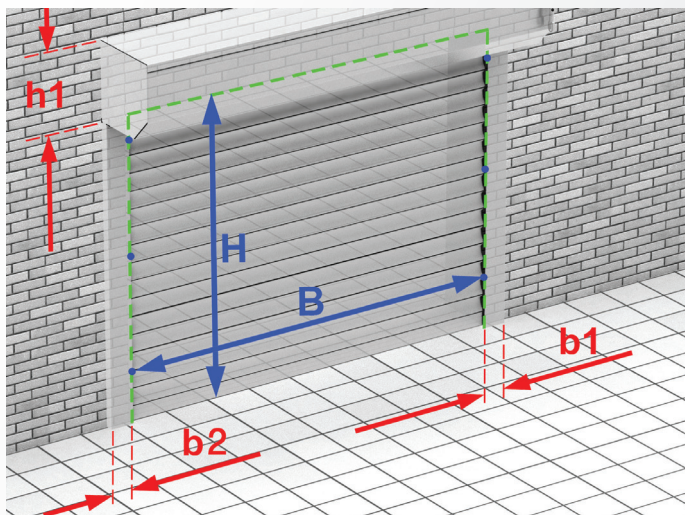
Rozměry stavebního otvoru



TECHNICKÉ CHARAKTERISTIKY (ROLOVACÍ VRATA RH77M)

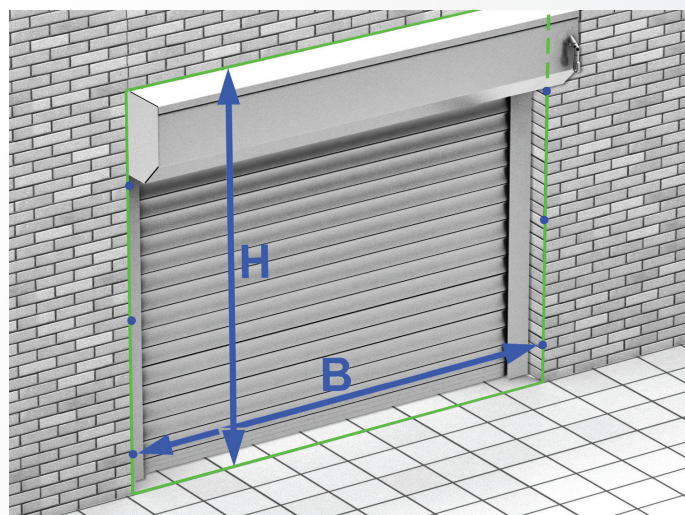
PARAMETR	HODNOTA
Materiál	hliník, pěna
Hmotnost profilu, kg / (p / m)	0,37
Hmotnost profilu, kg / m ²	4,8
Počet lamel na 1 m výšky vratového křídla, ks	13
Maximální šířka vratového křídla, m	3900
Maximální výška vratového křídla, m	3500
Maximální plocha vratového křídla, m ²	18

PARAMETRY MĚŘENÍ MONTÁŽE NA OTVOR



H – výška otvoru (max.), mm;
B – šířka otvoru (max.), mm;
h1 – nadpraží (min), mm;
b1 a b2 – vzdálenost vpravo a vlevo (min), mm.

PARAMETRY MĚŘENÍ PRO VESTAVNOU MONTÁŽ



H – výška otvoru (min), mm;
B – šířka otvoru (min), mm.

ROLOVACÍ VRATA Z HLINÍKOVÝCH PROFILŮ RH 77M

Sada rolovacích vrat obsahuje:

1. bezpečnostní zařízení – pádová brzda
2. LOCK-MINI – vnější rozpojovací zařízení pro stropní pohony, nouzové otevírání
3. bezpečnostní lišta (volitelné)
4. pohon
5. řídicí jednotka (podle druhu bezpečnostního zařízení)
6. dálkový ovladač – 2 ks
7. box, bočnice a vodicí kolejnice – vše ve stejné barvě jako vrata

PŘÍSLUŠENSTVÍ K POHONŮM

- | | |
|-----------------------------------------------------------------------|--------------------------------------------------------------|
| 1. SWB – spínač tlačítkový | 6. SMART CONTROL 2 – wifi modul |
| 2. SWM – klíčový spínač | 7. TRANSMITTER 4 EX – dálkový čtyřkanálový ovladač |
| 3. CV01 – řídicí jednotka pro dálkové ovládání rolet. | 8. PHOTOCELL-N – bezpečnostní fotobuňky; (vysílač, přijímač) |
| 4. SmartRoll – řídicí jednotka pro dálkové ovládání rolet v interiéru | 9. LAMP-PRO – signální LED maják |
| 5. DHRE-1 – externí přijímač 1-kanálový, 433 MHz | 10. OPTOKIT – sada optických senzorů |



SWB



SWM



CV01



SMART ROLL



DHRE 1



WI-FI

DOPLŇKOVÉ VYBAVENÍ



TRANSMITTER 4 EX



PHOTOCELL-N



LAMP PRO



OPTOKIT

BALENÍ DO DŘEVĚNÉ DEDNY

Roletová vrata se balí do bublinkové fólie a pětivrstvé lepenky; vratové křídlo a box jsou zabaleny do bublinkové fólie, a pak zabaleny do kartonové krabice. Kartonový obal je překryt strečovou fólií ve dvou vrstvách a zajištěn páskou. Poté se kartonový obal vkládá do dřevěné bedny.

Výška — od 300 do 375 mm

Šířka — od 300 do 375 mm

Délka — od 1000 do 6000 mm





DOORHAN[®]

Královský Vrch 2018
432 01 Kadaň
Česká republika

tel.: / +420 474 319 111
e-mail / kadan@doorhan.cz

Kontakty

www.doorhan.cz