

RI
OKNA®

Produktový katalog plast





Vítejte v katalogu výrobce RI OKNA, který již od roku 1994 patří mezi tradiční výrobce oken a dveří v České republice.

Naše společnost se specializuje na výrobu plastových oken z profilového systému VEKA, který je synonymem pro nejvyšší německou kvalitu. Jsme hrdí na to, že naše společnost je certifikována k montáži oken a dveří po celé České a Slovenské republice, což potvrzuje naši schopnost poskytnout nejlepší služby našim zákazníkům.

Pokud hledáte kvalitní plastová okna za rozumnou cenu, jste u nás na správném místě.

RI OKNA je partnerem pro Váš projekt.



Duben 2023 RI OKNA

Informace v této publikaci jsou správné v okamžiku předání do tisku. Názory a nápady zde vyjádřené jsou pouze těch osob, které je poskytují. Všechny vlastnosti, technická data uvedená v katalogu a produkty nemusí být dostupné ve všech zemích. Dostupnost a změny vyhrazeny bez předchozího upozornění. Aktuální informace o produktech a cenách žádejte u našich autorizovaných prodejních partnerů RI OKNA www.ri-okna.cz/o-nas/nasi-prodejci.

Fotografie: všechny práva vyhrazena se souhlasem autora. Foto: archiv RI OKNA.

Technické údaje naleznete na stránkách www.ri-okna.cz nebo žádejte u našich autorizovaných prodejních partnerů v síti RI OKNA www.ri-okna.cz/o-nas/nasi-prodejci.

Společnost RI OKNA je autorizovaný partner společnosti VEKA

a vyrábí plastová okna a dveře v souladu s předpisy a směrnici pro zpracování společnosti VEKA AG. Firma VEKA dodává společnosti RI OKNA profilové systémy SOFTLINE třídy A (podle normy EN 12608-1) výhradně přímo z Německa. Neustálá kontrola výrobních procesů ze strany VEKA zaručuje profily nejvyšší kvality.

Certifikát
ke stažení





Rodinný dům v Jalubí

Rádi pracujeme na nových projektech, zejména pokud se jedná o domy pro mladé rodiny.

Díky našemu zkušenému kolektivu a pokročilým technologiím jsme schopni provádět projekty domů pro mladé rodiny, přičemž jim poskytujeme vysoce kvalitní produkty a certifikované montážní služby.

Nedávno jsme úspěšně dokončili minimalistický rodinný dům v Jalubí, kde jsme vyrobili a nainstalovali plastová okna a dveře v barvě antracit z profilového systému značky VEKA.

Spolupráce s touto rodinou nám umožnila přispět k naplnění jejich snu o moderním a útulném obydlí. Naši kvalifikovaní a certifikovaní odborníci se postarali o hladkou a profesionální montáž oken a dveří.

Nabízíme vynikající služby jak pro rozsáhlé, tak pro menší projekty. Naším hlavním cílem je vždy poskyt-

nout našim klientům prvotřídní produkty, přívětivý a profesionální servis.

S hrdostí se můžeme podílet na takovýchto projektech a podporovat mladé rodiny při plnění jejich snu o novém obydlí.

Poskytujeme prvotřídní produkty vyrobené v České republice z německých certifikovaných profilů značky VEKA. To zaručuje našim zákazníkům, že obdrží spolehlivé produkty, které jim budou dlouhodobě sloužit.

Pokud hledáte důvěryhodného partnera pro výrobu a montáž oken a dveří, obraťte se na nás a my Vám rádi pomůžeme.



Jsme rádi, že jsme mohli být součástí tohoto projektu a pomoci této rodině s realizací jejich snu o moderním a útulném domově.





Tiny house

small
Stories

Přečti si →



Tiny house

Autor: Zapples (Marek Popálený) / Projekt: 2020 / Foto: archiv RI OKNA

Tiny House aneb dům z lodních přepravních kontejnerů – jednoduché, moderní a minimalistické bydlení.

Prvotní myšlenka byla prostá – bydlet v přírodě na čerstvém vzduchu, jak říká sám autor projektu a průkopník tiny houses Marek Spálený, který si v dubnu r. 2020 začal sám stavět off grid dům s ostrovním systémem o velikosti 25 m² a na Vánoce téhož roku se tam již s rodinou nastěhoval. Z procesu stavení vytvořil návod, kde ukazuje, jak si takový dům postavit svépomocí, protože věří, že v budoucnu se tyto alternativní způsoby bydlení budou i nadále rozšiřovat. Mnoho svých videí sdílí též veřejně.

Tento fenomén ekologicky udržitelných malých mobilních domků začal vznikat z důvodu cenové dostupnosti vzhledem k rostoucím nákladům na bydlení. Tento typ bydlení se k nám dostal z Ameriky v návaznosti na ekonomickou krizi. Kolik to stojí?

S materiálem a ostatními pracemi se s vynaložením vlastních sil vejdete do půl milionu korun, ne dolarů.

Malé prostory kladou větší nároky na úsporné řešení prostoru bez plýtvání místem. Také je vhodné dům přizpůsobit pro používání chytrých technologií, jako jsou napojení fotovoltaických panelů, stínění, osvětlení či zabezpečení na otisk prstu, separační toaleta, zachycení dešťové vody a mnoho dalšího. Záleží také na tom, jestli bude tiny house ostrovní, čili soběstačný systém, nebo ne.

V současné době se kontejnerové domy nepoužívají jen jako přechodné či dovolenkové bydlení, ale dá se z nich vytvořit i plnohodnotný dům pro celou rodinu.



V současné době se kontejnerové domy nepoužívají jen jako přechodné či dovolenkové bydlení, ale dá se z nich vytvořit i plnohodnotný dům pro celou rodinu.





Bytový dům v lokalitě Křiby ve Zlíně

V naší společnosti jsme připraveni na realizaci malých i velkých projektů a rádi spolupracujeme s renomovanými architektonickými kancelářemi.

Společnost RI OKNA se specializuje na širokou škálu stavebních projektů, kde úzce spolupracuje s prestižními architektonickými kancelářemi a stavebními společnostmi. Jedním z takových projektů je nově postavený bytový dům v atraktivní lokalitě Křiby ve Zlíně. Dům, jehož návrh pochází z dílny Ing. arch. Jiřího Jílka, byl vybaven okny a dveřmi od naší společnosti.

V rámci naší činnosti se soustředíme na nabídku prvotřídních služeb a řešení pro projekty všech velikostí. Spolupracujeme s architektonickými studií i stavebními firmami, které se ztotožňují s naším přístupem k modernímu, funkčnímu a pohodlnému bydlení.

Jako klíčový hráč v oboru se zasazujeme o hladký průběh realizace projektů, což zahrnuje výrobu a montáž oken a dveří. Používáme certifikované materiály a systémy, které zajišťují dlouhodobou trvanlivost a vysokou kvalitu našich výrobků.

V průběhu projektu poskytujeme odborné konzultace a podporu, které jsou základem pro úspěšné partnerství s architekty a stavebními firmami. Tato spolupráce nám umožňuje dosahovat optimálních výsledků pro naše zákazníky.

V projektu bytového domu Křiby ve Zlíně jsme úspěšně spolupracovali s Ing. arch. Jiřím Jílkem a stavebními partnery. Díky naší koordinaci a společnému úsilí se podařilo vytvořit esteticky atraktivní a pro budoucí obyvatele komfortní a bezpečné bydlení.

Společnost RI OKNA je neustále v kontaktu se svými partnery, čímž zajišťuje nejvyšší úroveň kvality v oblasti bydlení. Naším cílem je být důvěryhodným a profesionálním partnerem pro naše klienty, připraveným podporovat je při realizaci jejich stavebních projektů.

RI OKNA je partnerem pro Váš projekt.



Dům byl navržen podle návrhu architekta Ing. arch. Jiřího Jílka a my jsme se podíleli na realizaci oken a dveří.





Budova Psychiatrické nemocnice v Dobřanech

Psychiatrická nemocnice v Dobřanech pochází z roku 1880 a je považována za významnou kulturní památku v regionu.

Společnost RI OKNA se pyšní dlouholetými zkušenostmi v oblasti výroby a montáže oken a dveří, díky kterým byla vybrána jako ideální partner pro prestižní zakázku na výměnu oken a dveří historické budovy Psychiatrické nemocnice v Dobřanech. Tato monumentální stavba, která pochází z roku 1880, je významnou kulturní památkou v regionu, a proto se na její obnovu klade zvláštní důraz.

Spolupráce s architekty a developery při realizaci projektu je klíčovým aspektem, který RI OKNA zdůrazňuje. Pevná komunikace a týmová práce mezi všemi zúčastněnými stranami zajišťují, že výsledky projektu budou úspěšné a splní očekávání klientů i veřejnosti. RI OKNA také upřednostňuje využití moderních technologií a inovativních řešení, které přináší například systém BIM (Building Information Management).

Díky sdílení dat v souladu s BIM mohou RI OKNA, architekti a developři efektivněji spolupracovat na

všech etapách projektu, od návrhu až po výstavbu a provoz budovy. Tato moderní metoda řízení stavebních informací umožňuje účastníkům projektu optimalizovat návrhy, sledovat pokrok a snadno sdílet informace.

V projektu Psychiatrické nemocnice v Dobřanech se RI OKNA zaměřuje na to, aby nová okna a dveře nejen zachovaly původní historický charakter budovy, ale také splňovaly moderní standardy kvality a bezpečnosti. Tímto způsobem společnost přispívá k udržitelnosti a dlouhodobé hodnotě památky pro budoucí generace.

Tento přístup k obnově budovy Psychiatrické nemocnice v Dobřanech ukazuje, jak RI OKNA kombinuje tradiční řemeslné dovednosti s moderními technologiemi a inovativními řešeními. Spolupráce s architekty a developery s využitím vzájemných zkušeností je zárukou úspěchu tohoto náročného projektu a dalších budoucích zakázek.

Naše týmy specialistů se postaraly o to, aby nová okna a dveře zachovaly původní historický charakter budovy.







Nejmodernější technologie



Partner
pro Váš
projekt



Administrativní budova/výroba plastových oken Bažantnice-Bzenec

Jsme největší český výrobce oken s 30letou tradicí. Klademe důraz na kvalitní materiály, precizní zpracování a vstřícný přístup k našim zákazníkům. Díky tomu patříme ke špičce ve svém oboru nejen u nás, ale i v zahraničí.

Naše výroba se během bezmála třiceti let působení RI OKNA na trhu neustále vyvíjí. V současné době používáme již z velké části automatizované výrobní linky, díky kterým je výroba rychlejší a zpracování preciznější. Základním stavebním kamenem kvalitního okna ovšem stále zůstává lidská práce.

Náš výrobní závod patří k nejmodernějším v Evropě. Výroba plastových oken probíhá v hale v Bzenci. Používáme prémiové profily VEKA, které odebíráme přímo z německé centrály.

Než plastové okno spatří světlo světa, musí projít celým procesem výroby od zaměření, přes vizualizaci, frézování, montáž otevíracích křídel až po samotné osazení sklem.



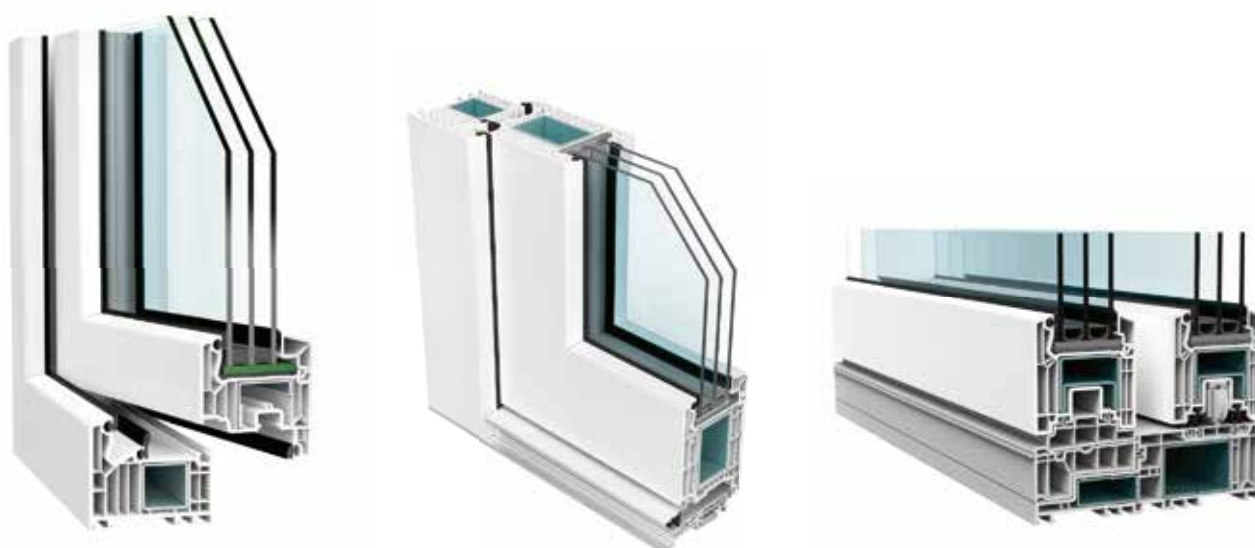


Výroba
PVC oken
Video →



Plastová okna, dveře a portály

RI
PVC



Životnost plastových oken se pohybuje okolo 30 let. V porovnání s hliníkovými i dřevěnými okny je pořízení plastových oken méně nákladné. Cenová výhoda je zvláště výrazná u standardních profilů v základním bílém provedení. Oblíbenou volbou zákazníků jsou plastová okna s imitací dřeva, zvláště tmavého nebo zlatého dubu.

Plastová okna a dveře z profilů VEKA jsou perspektivním řešením pro každý projekt, ať už se

jedná o moderní novostavbu nebo úspornou rekonstrukci. Momentálně existuje více než 1000 různých tvarů profilů, které jsou přehledně shrnuty do samostatných produktových řad lišících se úrovní izolace, účelem použití a designem.

Jednu vlastnost mají ale všechny produkty společnou – jsou vyráběny v prvotřídní kvalitě, která je pro firmu VEKA stěžejní.



Proč si vybrat plastový profil

Stále rostoucí náklady na topení vyžadují inteligentní řešení šetřící energií: **optimalizujte energetickou bilanci** každé budovy nejmodernějšími plastovými okny ze systému profilů SOFTLINE 82MD. Díky jedinečné kombinaci inovativní vícekomorové

izolační technologie s konstrukční hloubkou 82 mm a vysoce efektivního systému středového těsnění SOFTLINE 82MD umožňuje efektivně šetřit náklady na topení za příjemného klimatu v místnosti – v každé roční době.



Větší úspory energie

Snižte své náklady na topení: promyšlená vícekomorová konstrukce propůjčuje profilům SOFTLINE 82 velice nízkou hodnotu koeficientu prostupu tepla a snižuje tak spotřebu energie.



Větší bezpečnost

Okna musí podle své polohy a přístupnosti splňovat nejrůznější bezpečnostní požadavky. Pomocí speciálních kování, skel a klik lze okna z profilů VEKA SOFTLINE 82 podle potřeby chránit proti vloupání.



Nejvyšší komfort bydlení

Vytvořte si pohodu pro bydlení: okna z profilů SOFTLINE 82 díky hlubokému uložení skla a spolehlivému systému středového těsnění zajistí, aby kondenzát v drážkách okna, nežádoucí průvan, studený povrch a nepříjemný chlad před oknem zůstal minulostí.



Mnohostranné možnosti

Vytvořte optické akcenty: profily SOFTLINE 82 se dodávají v jedinečném sortimentu více než 50 barev a dekorů a mimoto je lze opatřit hliníkovým obložním, eloxovaným v odstínu podle vašeho přání.



Perfektní protihluková izolace

Vychutnejte si bydlení snů: hluk snižuje vnitřní pohodu a může dokonce ohrožovat i zdraví. Okna z profilů VEKA SOFTLINE 82 chrání před hlukem již ve standardním provedení a podle potřeby je lze dále vybavit až na nejvyšší třídu protihlukové ochrany.



Hodnota s perspektivou

Zvyšte hodnotu své nemovitosti: nová okna z profilů SOFTLINE 82 jsou investice, která se vyplatí, protože díky svému obzvláště hladkému povrchu zůstávají krásná po dlouhá desetiletí. Lze je rychle a bez námahy čistit a nikdy se nemusí natírat.

1

Nejvyšší kvalita VEKA: profily třídy A podle DIN EN 12608-1 s tloušťkou vnější stěny 3 mm a tloušťkou vnitřních stěn 2,7 mm v místech drážek a spojů (tolerance vzdy 0,2 mm)

2

Konstrukční hloubka 82 mm ideální pro efektivní tepelnou izolaci, univerzálně použitelná pro novostavby i rekonstrukce.

3

Vysoce izolující vícekomorová geometrie pro maximální energetickou účinnost a nejlepší izolační hodnoty U_w až $0,67 \text{ W}/(\text{m}^2\text{K})^*$

4

Tři roviny těsnění pro vynikající ochranu proti větru a větrem hnanému dešti a vysokou protihlukovou ochranu do třídy 5.

5

Obzvláště hluboké uložení skla s hloubkou zasklivačské drážky 28 mm pro optimalizovaný průběh - izoterm brání mj. tvorbě nežádoucího kondenzátu na vnitřní straně.

6

Velkoryse dimenzované, perfektně navržené ocelové výtuzje podstatně přispívají ke statické bezpečnosti, rozložení zátěže a tvarové stabilitě a zajišťují tak dlouholeté bezpečné fungování a silnou ochranu proti vloupání.

7

Klasický design s elegantními tvary, lehce zaoblenými hranami a úzkými pohledovými šířkami se harmonicky přizpůsobí každému architektonickému stylu.

*se zasklením $U_g = 0,4 \text{ W}/(\text{m}^2\text{K})$ a $\psi_g = 0,035 \text{ W}/(\text{mK})$



Kvalitní profil



RI
PVC



SOFTLINE 82^{MD}



3

Těsnění

7

Komor
rám

okenní systém

SOFTLINE 82 MD

Technická specifikace

Tepelná izolace U_w	až 0,71 W/m ² K
Prostup tepla rámu (U_f)	až 0,92 W/m ² K
Šířka zasklení	až 52 mm
Kování	SIEGENIA®
Stavební hloubka rámu	82 mm
Výška rámu/křídla/viditelný/(tloušťka)	73/84/124 mm
Barva	VEKA® standard / VEKA® nestandard
Počet těsnění	3
Určení	všechny typy staveb
Počet komor v rámu	7



2

Těsnění

7

Komor
rám

okenní systém

SOFTLINE 82 AD

Technická specifikace

Tepelná izolace U_w	až 0,79 W/m ² K
Prostup tepla rámu (U_f)	až 1,0 W/m ² K
Šířka zasklení	až 52 mm
Kování	SIEGENIA®
Stavební hloubka rámu	82 mm
Výška rámu/křídla/viditelný/(tloušťka)	73/84/124 mm
Barva	VEKA® standard / VEKA® nestandard
Počet těsnění	2
Určení	všechny typy staveb
Počet komor v rámu	7

okenní systém

SOFTLINE 76 MD



3

Těsnění

6

Komor
rám

Technická specifikace

Tepelná izolace U_w	až 0,74 W/m ² K
Prostup tepla rámu (U_f)	až 1,0 W/m ² K
Šířka zasklení	až 46 mm
Kování	SIEGENIA®
Stavební hloubka rámu	76 mm
Výška rámu/křídla/viditelný/(tloušťka)	71/84/122 mm
Barva	VEKA® standard / VEKA® nestandard
Počet těsnění	3
Určení	všechny typy staveb
Počet komor v rámu	6

okenní systém

SOFTLINE 76 AD



2

Těsnění

6

Komor
rám

Technická specifikace

Tepelná izolace U_w	až 0,81 W/m ² K
Prostup tepla rámu (U_f)	až 1,1 W/m ² K
Šířka zasklení	až 46 mm
Kování	SIEGENIA®
Stavební hloubka rámu	76 mm
Výška rámu/křídla/viditelný/(tloušťka)	71/84/122 mm
Barva	VEKA® standard / VEKA® nestandard
Počet těsnění	2
Určení	všechny typy staveb
Počet komor v rámu	6



2 Těsnění

5 Komor
rám

okenní systém

SOFTLINE 70 AD

Technická specifikace

Tepelná izolace U_w	až 0,92 W/m ² K
Prostup tepla rámu (U_f)	až 1,2 W/m ² K
Šířka zasklení	až 42 mm
Kování	SIEGENIA®
Stavební hloubka rámu	70 mm
Výška rámu/křídla/viditelný/(tloušťka)	67/80/118 mm
Barva	VEKA® standard / VEKA® nestandard
Počet těsnění	2
Určení	všechny typy staveb
Počet komor v rámu	5

dveřní systém

SOFTLINE 82 MD



3 Těsnění

7 Komor
rám

Technická specifikace

Tepelná izolace U_d	až 0,85 W/m ² K
Prostup tepla rámu (U_f)	až 1,2 W/m ² K
Šířka zasklení	až 52 mm
Kování	KFV
Stavební hloubka rámu	82 mm
Výška rámu/křídla/viditelný/(tloušťka)	83/125/175 mm
Barva	VEKA® standard / VEKA® nestandard
Počet těsnění	3
Určení	všechny typy staveb
Počet komor	7 rám / 5 křídlo

dveřní systém

SOFTLINE 82 AD



2

Těsnění

7

Komor
rám

Technická specifikace

Tepelná izolace Ud	až 0,85 W/m ² K
Prostup tepla rámu (Uf)	až 1,2 W/m ² K
Šířka zasklení	až 52 mm
Kování	KVF
Stavební hloubka rámu	82 mm
Výška rámu/křídla/viditelný/(tloušťka)	83/125/175 mm
Barva	VEKA® standard / VEKA® nestandard
Počet těsnění	2
Určení	všechny typy staveb
Počet komor	7 rám / 5 křídlo

dveřní systém

SOFTLINE 76 MD



3

Těsnění

5

Komor

Technická specifikace

Tepelná izolace Ud	až 0,91 W/m ² K
Prostup tepla rámu (Uf)	až 1,3 W/m ² K
Šířka zasklení	až 46 mm
Kování	KVF
Stavební hloubka rámu	76 mm
Výška rámu/křídla/viditelný/(tloušťka)	73/125/163 mm
Barva	VEKA® standard / VEKA® nestandard
Počet těsnění	3
Určení	všechny typy staveb
Počet komor	5



2 Těsnění

5 Komor
rám

dveřní systém

SOFTLINE 76 AD

Technická specifikace

Tepelná izolace Ud	až 0,95 W/m ² K
Prostup tepla rámu (Uf)	až 1,3 W/m ² K
Šířka zasklení	až 46 mm
Kování	KVF
Stavební hloubka rámu	až 76 mm
Výška rámu/křídla/viditelný/(tloušťka)	83/125/175 mm
Barva	VEKA® standard / VEKA® nestandard
Počet těsnění	2
Určení	všechny typy staveb
Počet komor	5



2 Těsnění

5 Komor
rám

dveřní systém

SOFTLINE 70 AD

Technická specifikace

Tepelná izolace Ud	až 1,1 W/m ² K
Prostup tepla rámu (Uf)	až 1,3 W/m ² K
Šířka zasklení	až 42 mm
Kování	KVF
Stavební hloubka rámu	70 mm
Výška rámu/křídla/viditelný/(tloušťka)	80/120/171 mm
Barva	VEKA® standard / VEKA® nestandard
Počet těsnění	2
Určení	všechny typy staveb
Počet komor	5 rám / 3 křídlo

zdvížeň posuvný systém
VEKAMOTION 82



2 Těsnění **5** Komor

Technická specifikace

Tepelná izolace U_w	až 0,78 W/m ² K
Prostup tepla rámu (U_f)	až 1,4 W/m ² K
Šířka zasklení	až 52 mm
Kování	SIEGENIA®
Stavební hloubka rámu	194 mm (82 mm křídlo)
Výška rámu/křídla/viditelný/(tloušťka)	62/86/163 mm
Barva	VEKA® standard / VEKA® nestandard
Počet těsnění	2
Určení	všechny typy staveb
Počet komor	5

Možnosti otevírání

schéma A (levé i pravé)

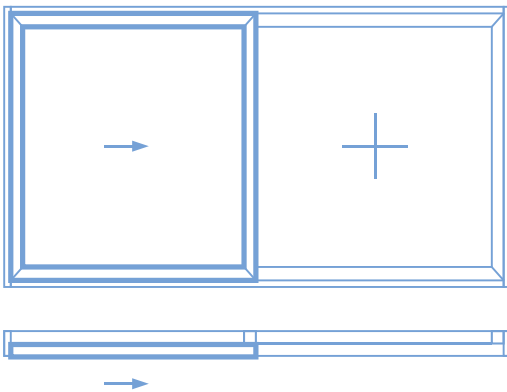


schéma C

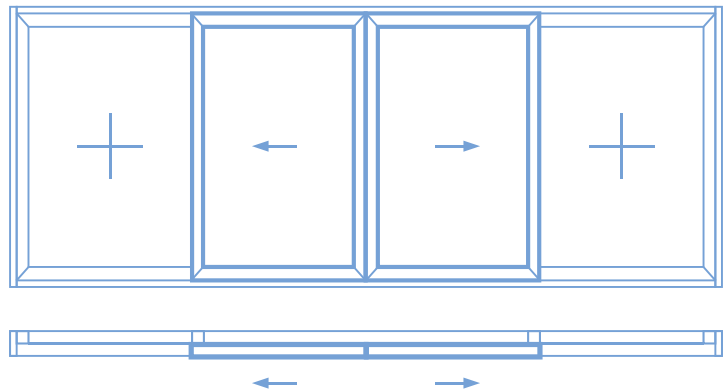


schéma G

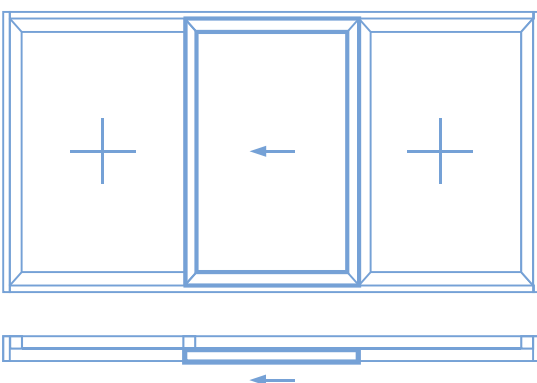
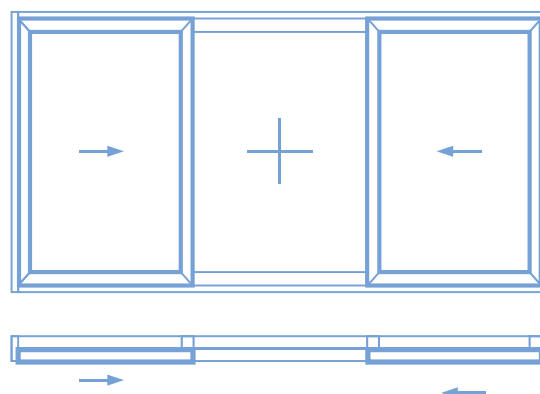
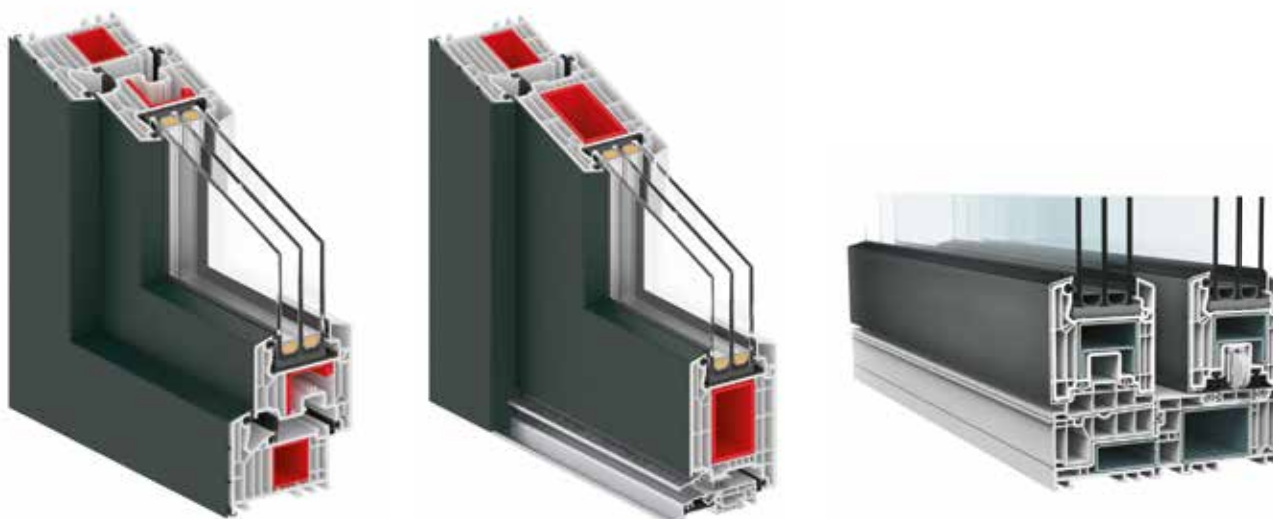


schéma K



Plastohliníková okna, dveře a portály



Hliníkové opláštění chrání plastový rám okna před deformacemi vlivem slunečního záření. Hliník totiž většinu tepla pohlcuje a nepřenáší na plastový rám. Povrch hliníkového opláštění je navíc ošetřen práškovým lakem a dodává tak materiálu ještě větší životnost.

Vyberte si z naší nabídky plastohliníkových oken z profilů VEKA, které jsou perspektivním řešením pro každý projekt, ať už se jedná o moderní novostavbu nebo úspornou rekonstrukci. Momentálně existuje

více než 1000 různých tvarů profilů, které jsou přehledně shrnuty do samostatných produktových řad, lišících se úrovní izolace, účelem použití a designem.

Plastová okna vyrábíme výhradně z prvotřídních profilů VEKA®. Vysoká kvalita používaných materiálů a jejich precizní zpracování dodávají našim oknům skvělé tepelné izolační vlastnosti, odolnost vůči vodě, odolnost vůči povětrnostním podmínkám a dlouhou životnost.



Proč si vybrat plastohliníkový profil

Stále rostoucí náklady na topení vyžadují inteligentní řešení šetřící energii: **optimalizujte energetickou bilanci** každé budovy nejmodernějšími plastovými okny ze systému profilů SOFTLINE 82MD. Hliníkové opláštění chrání plastový rám okna před

deformacemi vlivem slunečního záření. Hliník totiž většinu tepla pohlcuje a nepřenáší na plastový rám. Povrch hliníkového opláštění je navíc ošetřen práškovým lakem, a dodává tak materiálu ještě větší životnost.



Větší úspory energie

Snižte své náklady na topení: promyšlená vícekomorová konstrukce propůjčuje profilům SOFTLINE 82 velice nízkou hodnotu koeficientu prostupu tepla a snižuje tak spotřebu energie.



Větší bezpečnost

Okna musí podle své polohy a přístupnosti splňovat nejrůznější bezpečnostní požadavky. Pomocí speciálních kování, skel a klik lze okna z profilů VEKA SOFTLINE 82 podle potřeby chránit proti vloupání.



Nejvyšší komfort bydlení

Vytvořte si pohodu pro bydlení: okna z profilů SOFTLINE 82 díky hlubokému uložení skla a spolehlivému systému středového těsnění zajistí, aby kondenzát v drážkách okna, nežádoucí průvan, studený povrch a nepříjemný chlad před oknem zůstal minulostí.



Mnohostranné možnosti

Vytvořte optické akcenty: profily SOFTLINE 82 se dodávají v jedinečném sortimentu více než 50 barev a dekorů a mimoto je lze opatřit hliníkovým obložním, eloxovaným v odstínu podle vašeho přání.



Perfektní protihluková izolace

Vychutnejte si bydlení snů: hluk snižuje vnitřní pohodu a může dokonce ohrožovat i zdraví. Okna z profilů VEKA SOFTLINE 82 chrání před hlukem již ve standardním provedení a podle potřeby je lze dále vybavit až na nejvyšší třídu protihlukové ochrany.



Hodnota s perspektivou

Zvyšte hodnotu své nemovitosti: nová okna z profilů SOFTLINE 82 jsou investice, která se vyplatí, protože díky svému obzvláště hladkému povrchu zůstávají krásná po dlouhá desetiletí. Lze je rychle a bez námahy čistit a nikdy se nemusí natírat.

1

Nejvyšší kvalita VEKA: profily třídy A podle DIN EN 12608-1 s tloušťkou vnější stěny 3 mm a tloušťkou vnitřních stěn 2,7 mm v místech drážek a spojů (tolerance vždy 0,2 mm)

2

Konstrukční hloubka 82 mm ideální pro efektivní tepelnou izolaci, univerzálně použitelná pro novostavby i rekonstrukce.

3

Vysoce izolující vícekomorová geometrie pro maximální energetickou účinnost a nejlepší izolační hodnoty U_w až $0,67 \text{ W}/(\text{m}^2\text{K})^*$

4

Tři roviny těsnění pro vynikající ochranu proti větru a větrem hnanému dešti a vysokou protihlukovou ochranu do třídy 5.

5

Obzvláště hluboké uložení skla s hloubkou zasklivačské drážky 28 mm pro optimalizovaný průběh - izoterm brání mj. tvorbě nežádoucího kondenzátu na vnitřní straně.

6

Velkoryse dimenzované, perfektně navržené ocelové výztuže podstatně přispívají ke statické bezpečnosti, rozložení zátěže a tvarové stabilitě a zajišťují tak dlouholeté bezpečné fungování a silnou ochranu proti vloupání.

7

Hliníkové opláštění chrání plastový rám okna před deformacemi vlivem slunečního záření. Povrch hliníkového opláštění je navíc ošetřen práškovým lakem, a dodává tak materiálu ještě větší životnost.

*se zasklením $U_g = 0,4 \text{ W}/(\text{m}^2 \text{K})$ a $\psi_g = 0,035 \text{ W}/(\text{mK})$

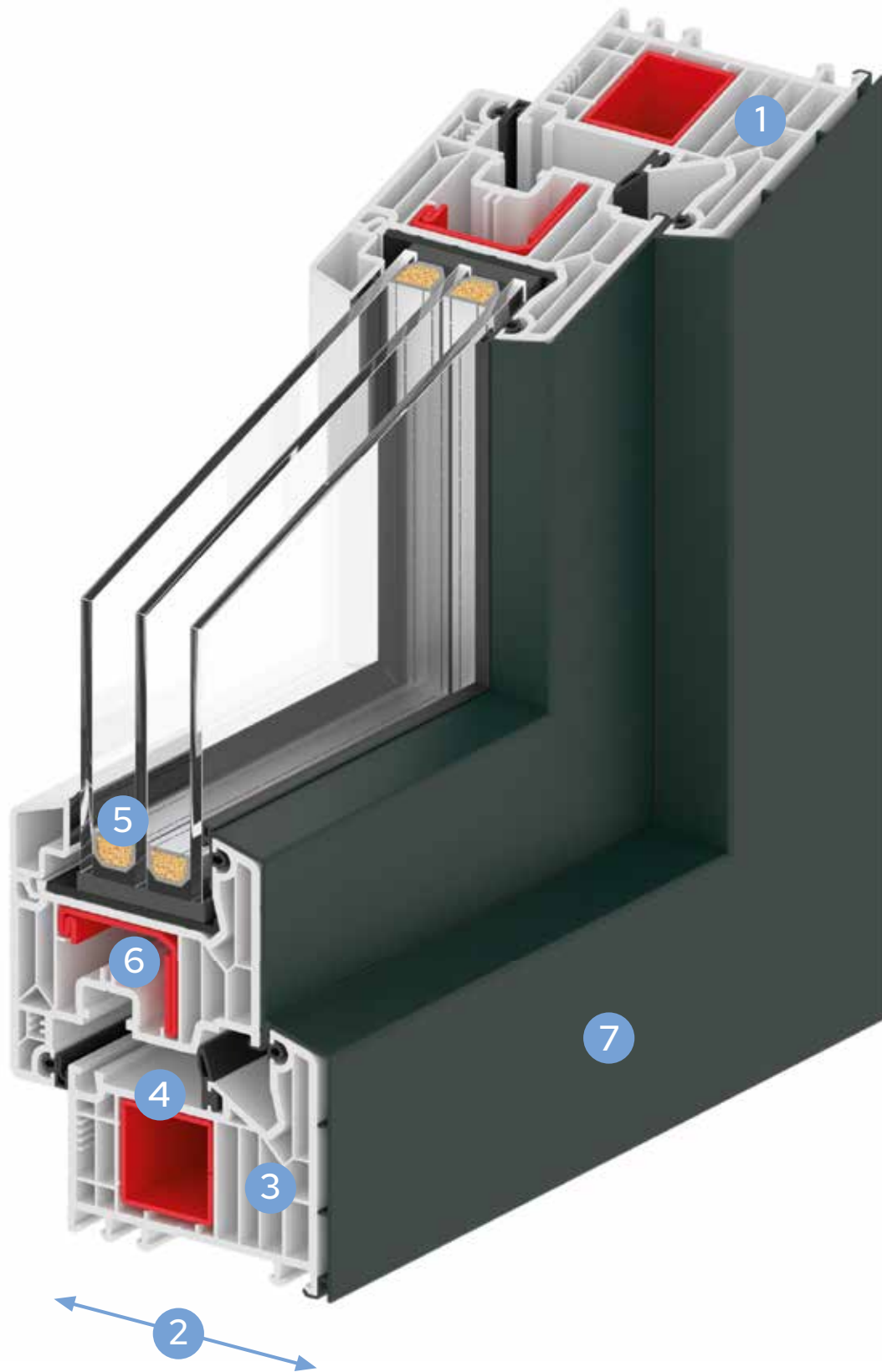


Kvalitní profil

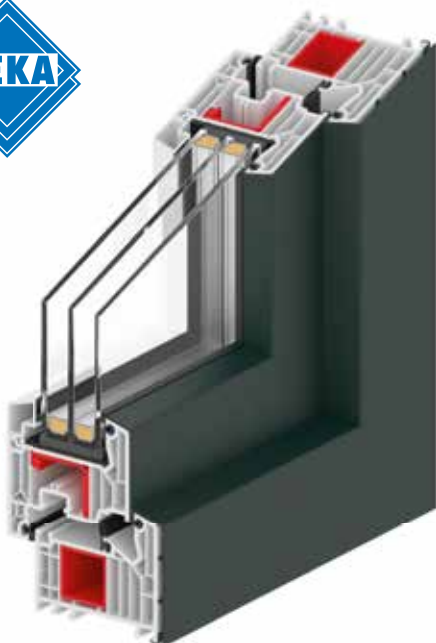


RI

PVC-ALU



SOFTLINE 82 MD alu



3 Těsnění

7 Komorám

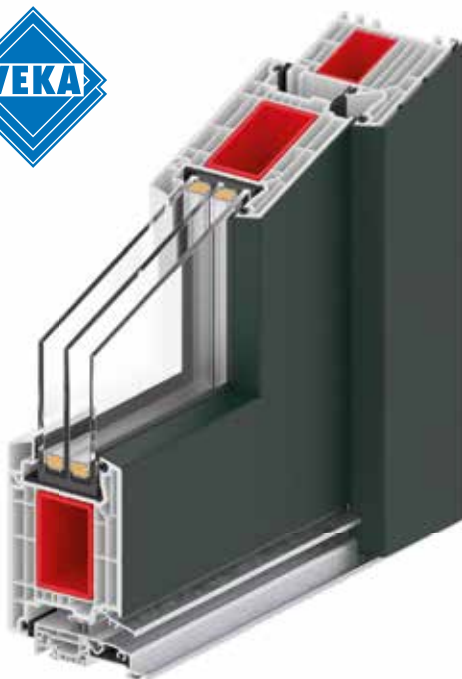
okenní systém

SOFTLINE 82 MD alu

Opláštění (AluClip) dodává oknům elegantní vzhled, chrání plastový rám okna před deformacemi vlivem slunečního záření, prodlužuje životnost a nabízí širokou škálu barev.

Technická specifikace

Tepelná izolace U_w	až 0,79 W/m ² K
Prostup tepla rámu (U_f)	až 1,0 W/m ² K
Šířka zasklení	až 52 mm
Kování	SIEGENIA®
Stavební hloubka rámu	87 mm (82 mm + 5 mm kapotáž)
Výška rámu/křídla/viditelný/(tloušťka)	76/86/127 mm
Barva	VEKA® standard / VEKA® nestandard
Počet těsnění	3
Určení	všechny typy staveb
Počet komor v rámu	7



2 Těsnění

7 Komorám

dveřní systém

SOFTLINE 82 MD alu

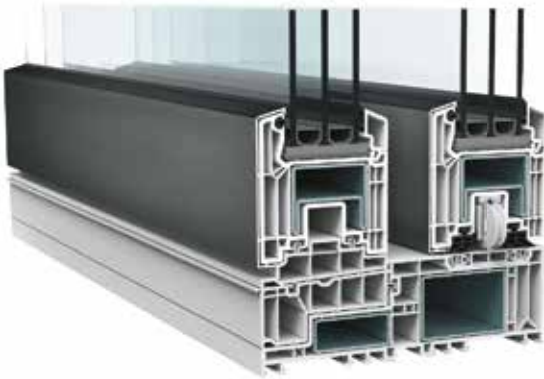
Technická specifikace

Tepelná izolace U_d	až 0,85 W/m ² K
Prostup tepla rámu (U_f)	až 1,2 W/m ² K
Šířka zasklení	až 52 mm
Kování	KVF
Stavební hloubka rámu	87 mm (82 mm + 5 mm kapotáž)
Výška rámu/křídla/viditelný/(tloušťka)	86/127/178 mm
Barva	VEKA® standard / VEKA® nestandard
Počet těsnění	3
Určení	všechny typy staveb
Počet komor	7 rám / 5 křídlo

zdvížeň posuvné systémy

VEKAMOTION 82 alu

Opláštění (AluClip) dodává oknům elegantní vzhled, chrání plastový rám okna před deformacemi vlivem slunečního záření, prodlužuje životnost a nabízí širokou škálu barev.



2 Těsnění

5 Komor
rám

Technická specifikace

Tepelná izolace U_w	až 0,78 W/m ² K
Prostup tepla rámu (U_f)	až 1,4 W/m ² K
Šířka zasklení	až 52 mm
Kování	SIEGENIA®
Stavební hloubka rámu	194 mm (82 mm křídlo)
Výška rámu/křídla/viditelný/(tloušťka)	62/86/163 mm
Barva	VEKA® standard / VEKA® nestandard
Počet těsnění	2
Určení	všechny typy staveb
Počet komor	5



Barvy a dekory plastových profilů



Standardní a nestandardní nabídka dekorů a barev se může u jednotlivých profilových řad lišit. Pro konkrétní výběr dekoru či barvy je nutno kontaktovat našeho obchodního zástupce. Další dekory a barvy jsou k dispozici pouze na dotaz nebo dle nejaktuálnější

nabídky společnosti RI OKNA. Výše uvedený vzorník barev je pouze orientační. Jednotlivé dekory a barvy vyobrazené na obrázcích se mohou ve skutečnosti lišit. Více informací Vám poskytnou obchodní zástupci naší společnosti.

VEKA® standard



VEKA® nestandard





Okenní kliky

Správná okenní klika je zásadní pro pohodlné a efektivní používání okna. Pokud se kliky snadno ovládají, je ovládání okna pohodlnější a méně náročné. Proto je velmi důležité vybrat si správný typ a model okenní kliky.

Bezpečnost je také důležitým faktorem, který je třeba vzít v úvahu při výběru kliky pro okno. Moderní

bezpečnostní kliky jsou velmi účinným způsobem, jak ochránit svůj domov a byt před neoprávněným vstupem.

Cena okenních klik je pro mnoho zákazníků důležitým kritériem. Proto je nabídka okenních klik v naší nabídce velmi široká a cenově dostupná pro každého zákazníka.

Řada 1031



standard

uzamykatelná

s knoflíkem

Řada Rotoline



standard

uzamykatelná

s knoflíkem

Řada 1033



standard

uzamykatelná

s knoflíkem

Barevné provedení



bílá

stříbrná

titan

bronz

černá



Duben 2023 RI OKNA
Zobrazená foto jsou pouze ilustrační, aktuální nabídku žádejte u našich autorizovaných prodejních partnerů v síti RI OKNA www.ri-okna.cz/o-nas/nasi-prodejci.

Dveřní kliky

Dveřní kliky jsou důležitým prvkem každého interiéru i exteriéru. Musí být funkční a spolehlivé, ale také esteticky odpovídat stylu dveří a prostoru, ve kterém jsou umístěny.

Dbejte na to, aby se dveřní kování a příslušenství sladilo s celkovým designem Vašeho interiéru nebo exteriéru.

V naší nabídce najdete pouze kvalitní dveřní kování a příslušenství za přijatelné ceny. Pokud hledáte spolehlivé a esteticky krásné dveřní kliky, obraťte se na nás. Máme pro Vás širokou škálu výrobků, které Vám pomohou vytvořit dokonalý vzhled Vašich dveří a celkového interiéru.

Řada Hermat porto ○ ● ● ● ● ●



koule-klika



klika-klika



úzká/ koule-klika



úzká/ klika-klika

Dveřní madla

Dveřní madla jsou výborným pomocníkem, když potřebujete otvírat dveře rukama nebo když klasická klika nestačí. Pro zajištění pevného uchycení nabízíme kvalitní montážní sady pro jednostranná i oboustranná madla.

Naše široká nabídka dveřních madel Vám umožní najít ten správný produkt pro Váš interiér, který nejenže vypadá skvěle, ale bude Vám sloužit po mnoho let.



Příslušenství a doplňky k oknům a dveřím

Rádi bychom Vám představili naši širokou nabídku příslušenství a doplňků pro okna a dveře, které jsou vhodné pro plastová, hliníková i dřevěná okna. V naší nabídce najdete různé typy materiálového provedení, spojovacích a rozšiřovacích profilů a parapetů, abyste si mohli vybrat ten nejvhodnější produkt pro Vaše okna a dveře.

Snažíme se nabízet pouze kvalitní a spolehlivé produkty, které splní Vaše očekávání a přinesou Vám komfort a pohodlí. Pokud tedy hledáte kvalitní příslušenství a doplňky pro Vaše okna a dveře, neváhejte nás kontaktovat. Rádi Vám pomůžeme vybrat ty nejlepší produkty pro Vaše potřeby.

Okenní parapety

Výběr vnitřních a vnějších okenních parapetů Vás nemine, ať stavíte nový dům nebo se pouštíte do rekonstrukce. Dodáváme dřevotřískové nebo plastové vnitřní parapety, venkovní hliníkové nebo

pozinkované. Díky bohatému výběru dekorů a barev snadno sladíte vzhled parapetů s barvou oken nebo interiéru. Ke všem parapetům dodáme i nezbytné příslušenství (krytky, spojky, podložky apod.).



Vnitřní plastové komůrkové parapety

Pevná PVC konstrukce s povrchem odolným vůči poškrábání. Široký výběr dekorů a hloubek. Snadná údržba, luxusní vzhled, příznivá cena.



Vnitřní dřevotřískové parapety

Konstrukce z DTD desky, povrch z laminátu vysoce odolného vůči vlhkosti, oděru, UV záření, běžným chemikáliím a vysokým teplotám.



Venkovní ohýbané hliníkové parapety

Velmi kvalitní a elegantní parapety z ohýbaného hliníku. Vysoká mechanická odolnost a tuhost, perfektní vzhled. Libovolná barva RAL.



Venkovní tažené hliníkové parapety

Tažené ALU parapety se vyznačují vysokou mechanickou odolností, mají prostorovou tuhost a pevnost, nedeformují se a mají dlouhou životnost.

Stínící technika

Jak Váš byt nebo dům ochránit před přehříváním a nežádoucími pohledy zvenčí? Interiérové zastínění reguluje množství světla a tepla, které proudí do

místnosti a vytváří v ní příjemnou atmosféru. Exteriérové žaluzie a rolety nejenom stíní, ale také snižují riziko vloupání a dotvářejí design stavby.



Interiérové stínění



Exteriérové stínění



Meziskelní žaluzie

Sítě proti hmyzu

Sítě proti hmyzu od našich prověřených dodavatelů jsou vhodné pro všechny typy oken. Trvanlivá síťovina je vyrobena ze skelného vlákna potaženého plastem.



Sítě pro okna



Sítě pro dveře





Vyrábíme z plastu, hliníku a dřeva

V naší společnosti však nevyrábíme pouze okna a dveře z plastu, ale také z hliníku a dřeva. Díky tomu můžeme nabídnout našim zákazníkům široký výběr produktů, které odpovídají jejich požadavkům a estetickým preferencím. Všechny naše výrobky jsou navíc vyráběny s důrazem na kvalitu materiálů a precizní zpracování, což nás řadí ke špičce v oboru nejen v České republice, ale i v zahraničí.

Naše výrobní závody disponují nejmodernějšími výrobními technologiemi, jako jsou například CNC řezání, svařování či precizní frézování. Každý krok výroby je pečlivě kontrolován a veden v souladu s nejvyššími standardy kvality, což nám umožňuje efektivně zpracovávat velké i malé objednávky bez kompromisů na kvalitě.

Naše výrobní závody



Výroba plastových oken
Bažantnice-Bzenec



Výroba hliníkových oken
Úkolky-Bzenec



Ponzio®



Lakovací robot/lakování dřevěného okna
Příbor



RI
WOOD

Naskenujte QR kódy a prohlédněte si videa z našich výrobních závodů

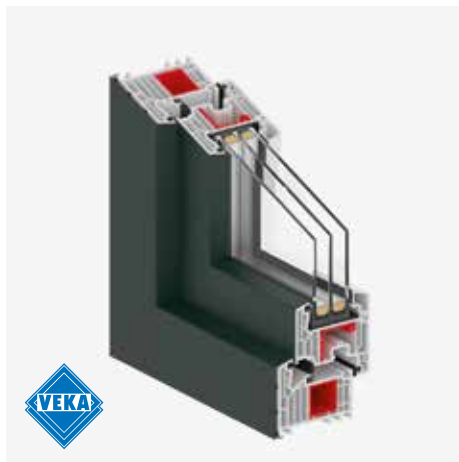
Plastová

okna, dveře a portály



Plastohliníková

okna, dveře a portály



Hliníková

okna, dveře, portály
a speciální konstrukce



Kompletní sortiment
naleznete na našem webu



ri-okna.cz

Dřevěná

okna, dveře a portály



Dřevohliníková

okna, dveře a portály





Partner
pro Váš
projekt



RI OKNA a.s.,
Úkolky 1055, 696 81 Bzenec,
Tel.: +420 518 389 511, Fax: +420 518 389 516
e-mail: info@ri-okna.cz



ri-okna.cz